

Задвижка QUART 2000 - с раструбами TYTON для чугунных труб

Назначение

Диаметр Ду	Максимальное рабочее давление P _y	Пробы для проверки герметичности		Соединение
		корпус	клин	
80-200	16	24	16	раструб/раструб
80-300	16	24	16	раструб/ патрубков

Назначение

Служит для управления (открытия/закрытия) потоком при транспортировке воды по трубопроводам из ковкого/высокопрочного чугуна.

Исполнение

Номинальные диаметры Ду 80-200мм.

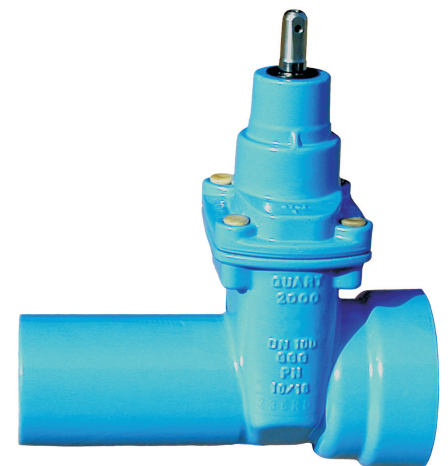
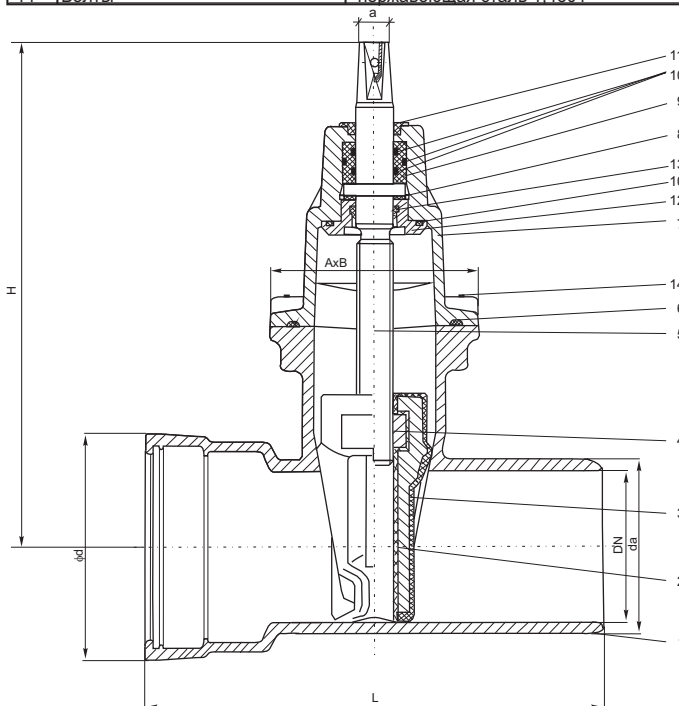
Номинальное давление P_y 16 (1,6 МПа)

Материалы

№	Название	Материал
1	Корпус	высокопрочный чугун GGG
2	Клин	высокопрочный чугун GGG
3	Покрытие клина	эластомер NBR или EPDM
4	Гайка шпинделя	латунь MO 59
5	Шпindelъ	нержавеющая сталь 1.4021 или 1.4571
6	Уплотнитель крышки	эластомер NBR или EPDM
7	Крышка	высокопрочный чугун GGG
8	Кольцо скольжения	полиамид
9	Втулка с O-образными кольцами	полиамид
10	O-образное кольцо	эластомер NBR или EPDM
11	Пыльник	эластомер NBR или EPDM
12	Втулка	латунь MO 59
13	Уплотнитель шпинделя	эластомер NBR или EPDM
14	Болты	нержавеющая сталь 1.4301



Вариант 1
Задвижка QUART 2000
раструб/раструб



Вариант 2
Задвижка QUART 2000
раструб/ патрубок

Размеры и вес

Ду	da	L (mm)		H (mm)	Ø d mm	Вес (кг)	Ø a mm	Ø Маховичок	Кол-во оборотов
		Вариант 1*	Вариант 2*						
80	98	282	282	305	145	14,8	17	250	18
100	118	303	303	330	165	20,3	19	315	22
125	144	322	322	330	196	24,1	19	315	27
150	170	328	328	415	223	38,4	19	315	32
200	222	352	352	510	279	61,5	24	400	35
250	274		390	620	334	90,5	27	500	44
300	326		430	700	390	132,5	27	500	53



ЗАДВИЖКИ

tyco
Waterworks Polska